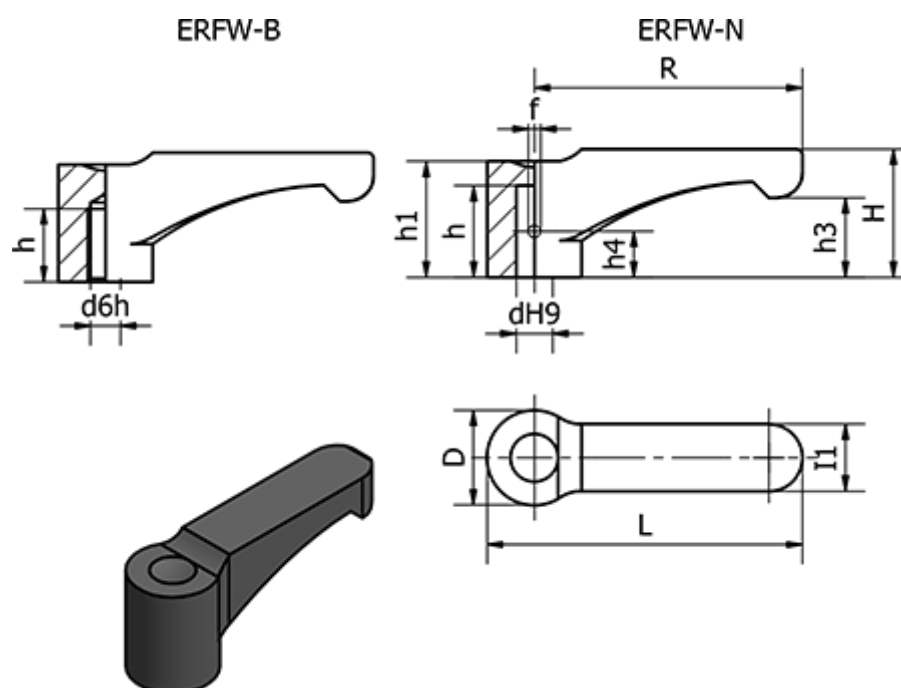


Varenummer: 23052323411
 Beskrivelse: E+G Fast fladt spændegreb,
 ERFW.78-B-M10-C1 Sort

Mål



D = 23	h4 = -
d6H = M10	l1 = 16
dH9 = -	L = 90.5
f = -	R = 78
H = 33	Vægt (g) = 37
h = 17	
h1 = 30	
h3 = 21	